

セミオートインサーター
LABOKEY 2260mkⅢ

取扱説明書

 **ラボ技研株式会社**

東京都千代田区神田須田町2-17 山梅ビル
〒101 TEL (03)3253-1741(代)

目 次

使用上のご注意（安全に関して）	4
1. 安全ガイド（機器使用上の注意事項）	6
2. 警告文（シグナルワード）の説明	6
3. 警告ラベル	7
3-1 警告ラベルの貼り付け位置	7
3-2 警告ラベルの一覧表	7
4. 仕様	8
5. 各部の名称	9
6. 設 置	10
6-1 開棚及び、点検	10
6-2 設置場所	10
6-3 部品の取付け	10
6-4 フィルムカットコマ数の確認	11
6-5 フィルムカットコマ数の変更	11
7. 運 転 操 作	13
7-1 ロールネガシートの装てん	13
7-2 操作手順	14
7-2-1 135・126フィルムの操作手順	14
7-2-2 110フィルムの操作手順	15
8. センサーの調整方法	16
8-1 センサー調整パネル	16
8-2 フィルム先端検出センサー（FILM IN）・ フィルム末端検出センサー（FILM OUT）の感度調整	16
8-3 フィルムストップセンサーの感度調整（FILM STOP）	17
8-4 シートマークセンサーの感度調整（SLEEVE MARK）	17
8-5 ネガシートの停止位置調整（SLEEVE ADV.）	18
8-6 フィルムの停止位置調整	18

9. 部品の交換方法	19
9-1 左側カバーの取り外し方	20
9-2 右側カバーの取り外し方	20
9-3 前面カバー及び、底カバーの取り外し方	21
9-4 シート送り台板の取り外し方	21
9-5 フィルム送りローラー 及び、 フィルムカッター関連の交換方法	22
9-6 センサーユニットの交換方法	24
9-7 シート送りローラー関連の交換方法	25
9-8 シートカッター関連の交換方法	27
《シートカッターユニット取り付け時の注意》	28
9-9 メイン基板の交換方法	29
9-10 ヒューズの交換方法	30
9-11 フィルム照明ランプの交換方法	30
10. パーツリスト	32
11. 配線図	34

使用上のご注意（安全に関して）

本装置をお使いになる前にこの取扱説明書を良くお読みになってから御使用ください。

特に本マニュアルの **△警告**、と書かれている警告表示は、安全上重要な箇所です。取り扱いを誤りますと、重傷または中程度の傷害などの事故が発生したり、本製品を破損する恐れがあります。
本マニュアルに記載している内容は必ずお守りください。

1. 本装置は現像されたフィルムを定寸にカットし、ロールネガシートに挿入するために使用されます。他の用途に使用しないでください。
2. 本装置はこの取扱説明書に従って正しくお使いになることにより、安全でかつ最高の機能を発揮することが出来ます。
3. 取扱説明書は装置の側に常備して何時でもその注意事項や指示に従ってください。
4. 本装置はテーブルの傾斜、凸凹、直射日光を避けて設置してください。
5. この装置は下記に示す環境条件下で必ず使用してください。
 - 温度：15～30℃
 - 湿度：30～70%RH
6. **△警告**
 - ・弊社の同意なしに本機を改造したり、指定外の部品を取り付けたり、取り外したりしないでください。けがをしたり、本機が破損するおそれがあります。
 - ・どうしても改造が必要な場合や、指定以外のカバーを外したい場合は、弊社または購入元に相談してください。
 - ・許可なく本機を改造したり、指定以外の部品を取り付けた場合、その後の品質保証は負えなくなります。
7. 操作中に本体から煙が出たり、外部が異常に熱くなったり、または異常な音を発する場合は速やかに使用を中止し、電源スイッチをOFFにし、電源から電源入力コードを抜いて、販売店に連絡してください。
8. 指定された取扱説明書に従い保守作業を行うときには電源を切り、電源から電源コードを抜いてください。電源を切らない場合は感電、怪我等の危険があります。
9. 装置に貼付されている警告ラベルは剥がさないでください。

10. 取扱説明書及び警告ラベルが剥がれたり、汚れたり、破れたりした場合は新しいものと交換してください。

取扱説明書は将来にわたって読むため大切に保管してください。

- 本マニュアルの全部、または一部を無断で複写／転載することは禁止します。
- 本マニュアルの内容は、予告なしに変更することがあります。

1. 安全ガイド（機器使用上の注意事項）

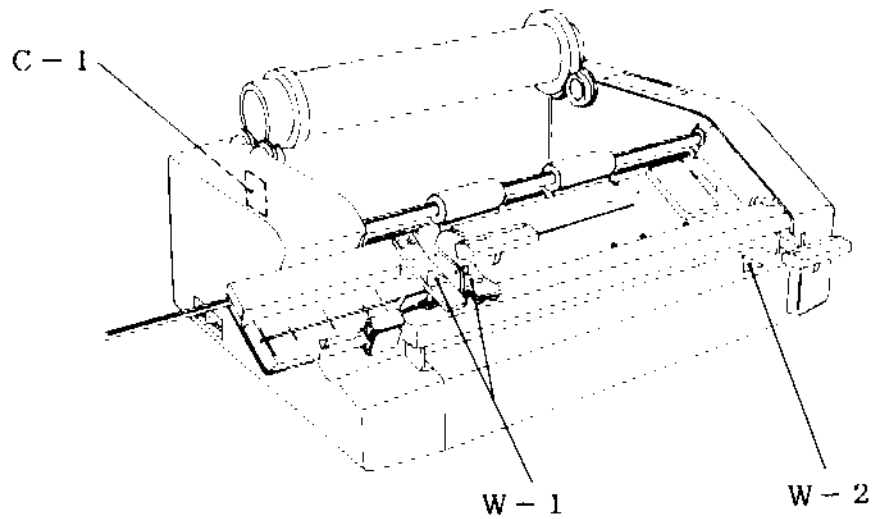
作業名	注意事項	警告ラベル 貼付位置	取扱説明書 項目
1. フィルム カット	・フィルムカッターで手指を切る危険があります。	W-1	7. 操作方法 9. 部品の交換 方法
2. シート カット	・シートカッターで手指を切る危険があります。	W-2	7. 操作方法 9. 部品の交換 方法
3. ヒューズ 交換	・感電の恐れがあります！ ヒューズ交換時には、必ず 電源スイッチをOFFにして から作業を行ってください。	C-1	9. 部品の交換 方法

2. 警告文（シグナルワード）の説明

- ・シグナル・ワードとは製品に潜在する危険の大きさを表すことばです。
- ・シグナル・ワードには次の3種類があり、危険によって被害の生ずる蓋然性と被害の深刻性によって使い分けられます。
 - 危険（DANGER）：それを回避出来なかった場合、死亡または重傷を負うことに至る切迫した危険状況を示します。
 - 警告（WARNING）：それを回避出来なかった場合、死亡または重傷を負う可能性がある危険状況を示します。
 - 注意（CAUTION）：それを回避出来なかった場合、中程度の傷害又は軽傷を負う可能性がある危険状況を示します。物的損害の発生のみが予測される危険状況を示す場合にも使用されます。





3. 警告ラベル

3.1 警告ラベルの貼付位置



3.2 警告ラベルの 一覧表

- ・ラベルNo. は貼付位置と対応しています。
- ・ラベルの注文は部品番号を使って、もよりの販売店へ注文してください。

ラベル貼付位置	警告ラベル	部品番号
W-1		L 2 6 3 W 0 1
W-2		L 2 6 3 W 0 2
C-1	<div style="border: 1px solid black; padding: 5px;">  CAUTION 注意  High voltage ! Turn power switch OFF before replac- ing the fuse. 感電の恐れがあります！ ヒューズ交換時には、必ず 電源スイッチをOFFに してから作業を行なっ てください。 </div>	L 2 6 3 C 0 1

4. 仕 様

タイプ 卓上型、4・5・6コマ兼用機
 適用フィルムサイズ . . . 135, 126, 110タイプフィルム
 フィルムカットコマ数 . . 4・5・6コマ切換可能

仕 様	フィルムカットコマ数		
	135	126	110
4コマ	4	5	6
5コマ	5	6	8
6コマ	6	7	9

機 能 ① フィルム送り : 定尺自動送り
 フィルム先端が、フィルムセンサー位置に達すると自動停止する。
 ② フィルムカット : 手動
 ③ ネガシート1段送り : 自動
 シートの停止位置はシートマーク検出による。
 ④ ネガシートカット : 手動

能 力 約250オーダー/時(135フィルム, 24EX, 6コマカット)

ネガシート ロールタイプネガシート(シートマーク付)使用。
 *幅 : 最大230mm *長さ : 最大400m

外形寸法 457(幅)×335(奥行)×158(高さ)mm
 (付属品を除く)

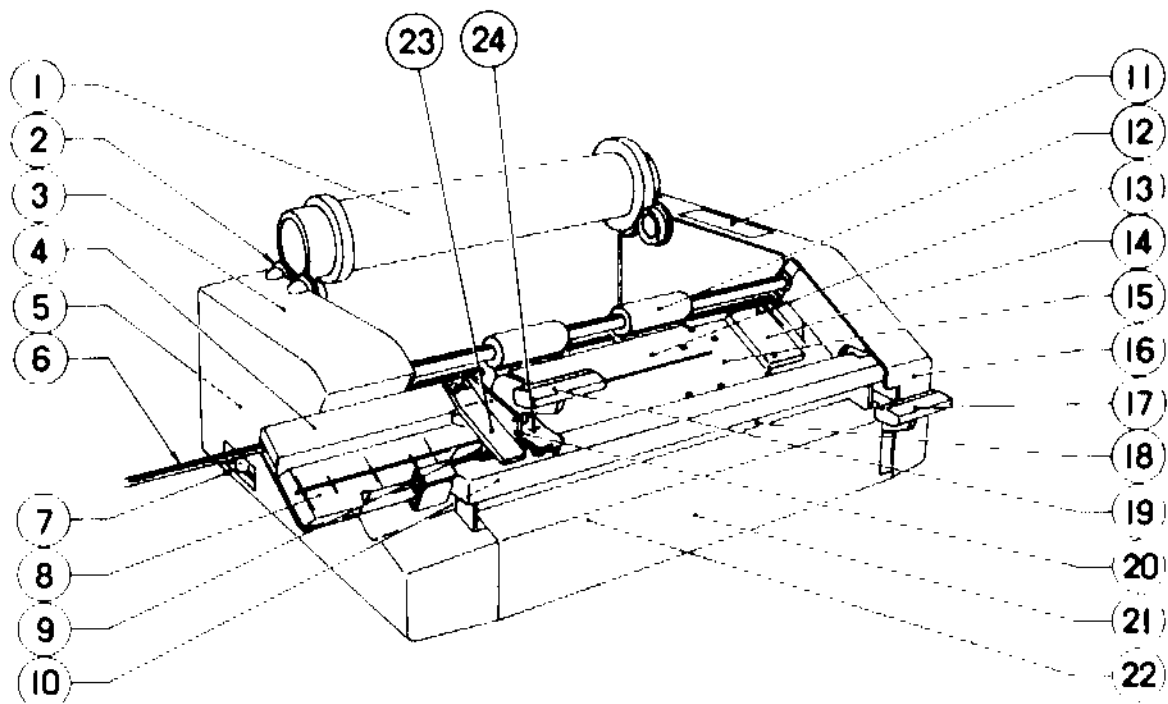
重 量 約 7.7kg

電 源 AC100~265V, 50VA, 50/60Hz
 *使用電源電圧により、ターミナルの結線を入れ換える。

付 属 品 ① ネガシートホルダー
 ② フィルム支えアーム
 ③ 110フィルムガイドアダプター
 ④ 六角レンチセット
 ⑤ 小ドライバー
 ⑥ ランプ
 ⑦ ヒューズ
 ⑧ 取扱説明書

* 仕様及び外観は、改良のため予告なく変更することがありますのでご了承ください。

5. 各部の名称



- | | |
|-----------------------------------|-----------------------------|
| 1. ロールホルダー (L263 SS4A) | 13. シート送りローラー (L263 SR6A) |
| 2. ホルダー受けローラー | 14. センサーユニット |
| 3. 左側カバー | 15. シート送り台板 |
| 4. フィルムガイド | 16. 右側カバー |
| 5. 電源部 | 17. シートカッターノブ (L262 FC8) |
| 6. フィルム支えアーム (L263 FR1) | 18. シートカッター (L262 SC36A) |
| 7. パワースイッチ (L263 ES20) | 19. フィルムカッターノブ (L262 FC8) |
| 8. フィルムガイドプレート (L263 FR3) | 20. フィルムカッター (L263 FC1A) |
| 9. フィルム押えローラー (L263 FR11A) | 21. 前面カバー |
| 10. フィルム送りローラーユニット
(L263 FR19) | 22. 底カバー |
| 11. センサー調整パネル | 23. フィルムカッターガード (L263 FC13) |
| 12. シート送り押えローラー (L263 SRA) | 24. フィルムカッターガード (L263 FC14) |

6. 設 置

6-1 開梱及び、点検

6-1-1 部品の確認

付属品を確認してください。

①	ロールホルダー	1個
②	フィルム支えアーム	1個
③	110フィルムガイドアダプター	1個
④	六角レンチセット	1セット
⑤	小ドライバー	1個
⑥	ランプ	1個
⑦	ヒューズ	1個
⑧	取扱説明書	1冊

6-1-2 本体の点検

⚠ 警告：フィルムカッターで手指を切らないよう、充分注意してください。

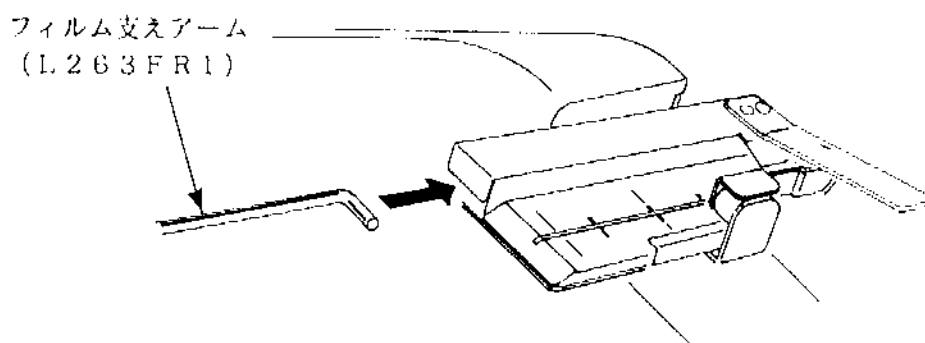
1. フィルムカッターレバー、シートカッターレバー、シート送りノブを軽く動かしてみて、がたつきがなく動きがスムーズであることを確認してください。
2. フィルムカッター刃には防錆のため、オイルが塗布されています。これを布、又は、ティッシュペーパーで拭き取ってください。

6-2 設置場所

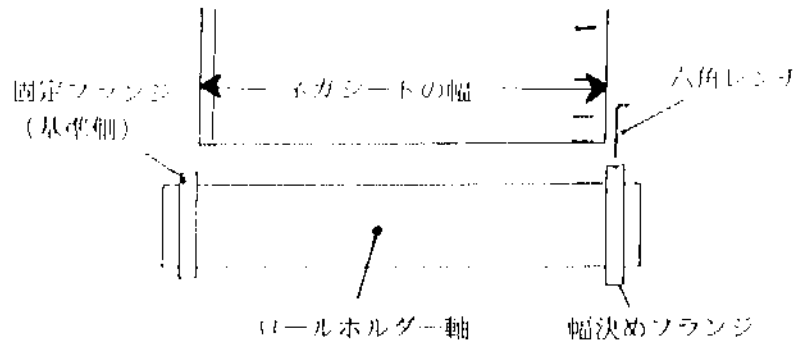
1. 本体は水平な作業台の上に設置してください。
2. 周囲の明るさの変化が少ない部屋に設置してください。
例えば、朝夕の直射日光の当たるところや、室内の明るさが大きく変化するところは避けてください。

6-3 部品の取り付け

1. フィルム支えアームを下図のように矢印方向に止まるまで差し込んでください。



2. ロールホルダーの幅決めフランジをロールネガシートの幅に合せ、六角レンチで固定してください。



6-4 フィルムカットコマ数の確認

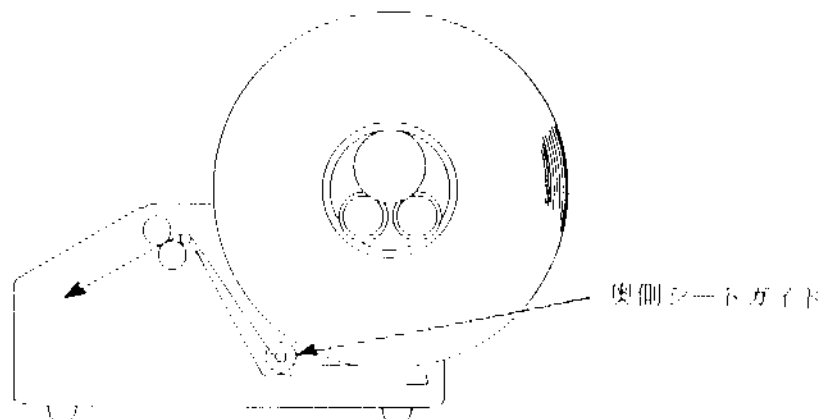
注：工場出荷時はフィルムカットコマ数を6コマ仕様にセットしております。
135フィルム、フルサイズで4・5・6コマ（ネガシート幅で170、195、230mm）のうち、1種を選択できます。

仕様	フィルムカットコマ数		
	135	126	110
4コマ	4	5	6
5コマ	5	6	8
6コマ	6	7	9

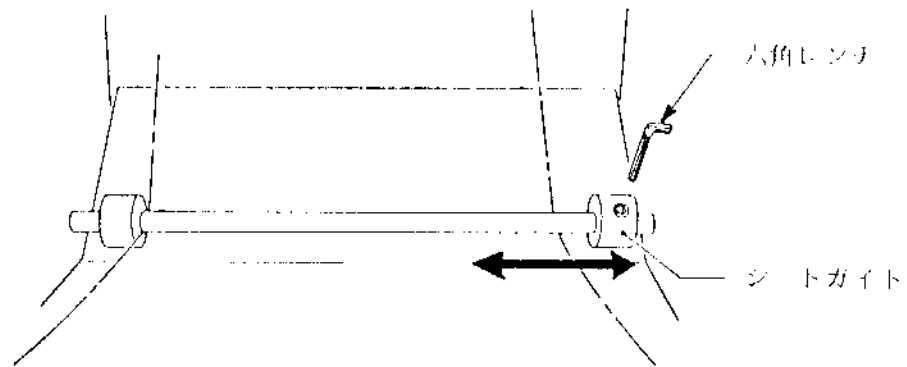
注：フィルムカットコマ数は135フィルムのフルサイズを呼称しています。

6-5 フィルムカットコマ数の変更

6-5-1 奥側シートガイドの移動



右側のシートガイドを、使用するロールネガシートの幅に合わせて、六角レンチで固定してください。



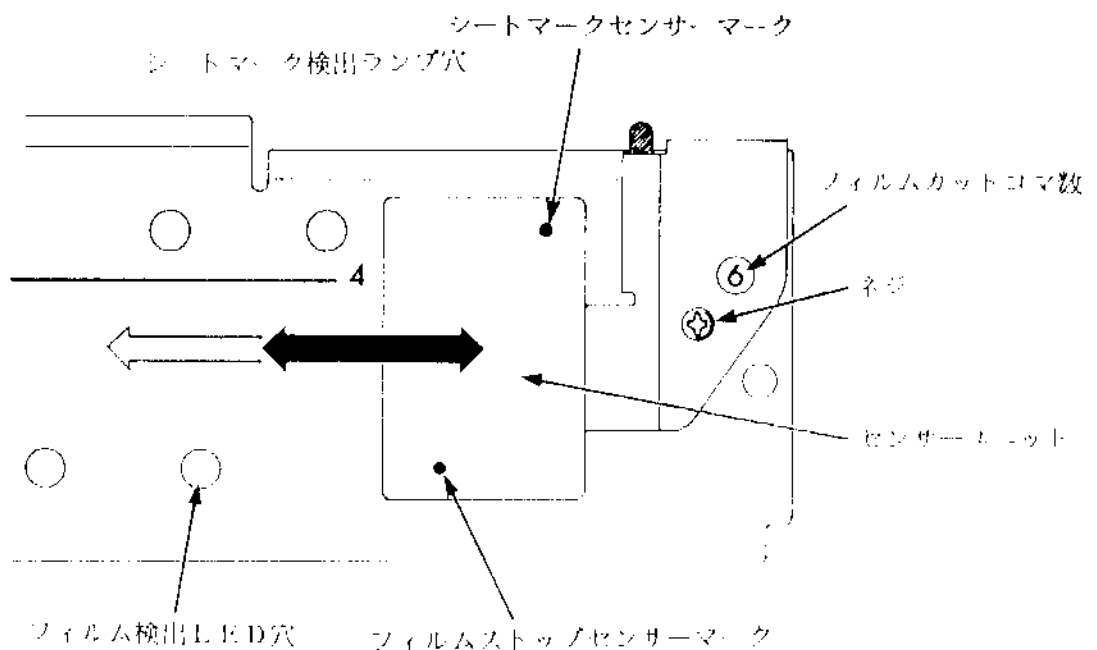
注1：左側のシートガイド位置は固定です。（基準側）

注2：左右ガイドの内側間隔はネガシート幅より1～2mm広くしてください。

6-5-2 センサーユニットの移動

シートマークセンサーとフィルムストップセンサーは1つのユニットに組み込まれています。

図のネジ（1ヶ所）を取り外し、センサーユニットを使用するネガシート幅（カットするフィルムのコマ数）に合わせて位置に取り付けてください。



注1：センサーユニットの丸穴から見える4・5・6の数字は使用するシート幅におけるフィルムカットコマ数（135フルサイズ）です。

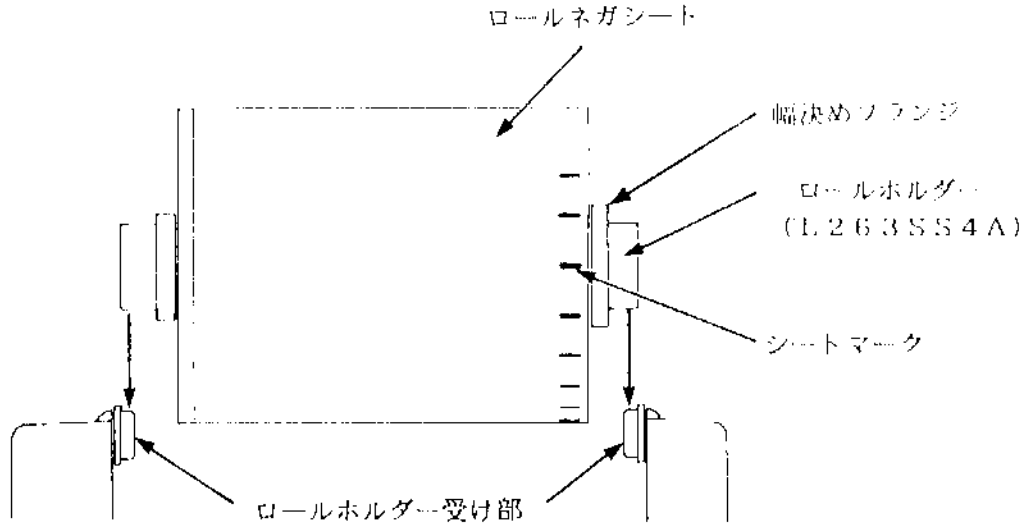
注2：ネジを締め付ける際、センサーとその光源の位置がシート送り台板の丸穴に正しく合うように調整してください。

注3：フィルムストップセンサーでフィルムの先端を検出したあとのフィルムの送り量を調整することができます。（P-18，8-6項参照）

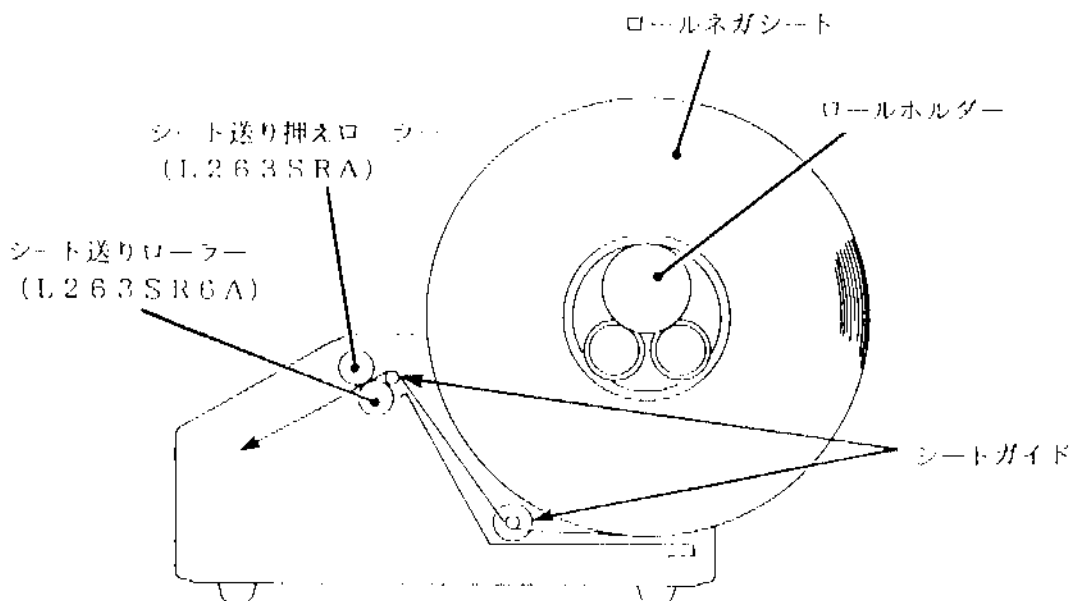
7. 運転操作

7-1 ロールネガシートの装てん

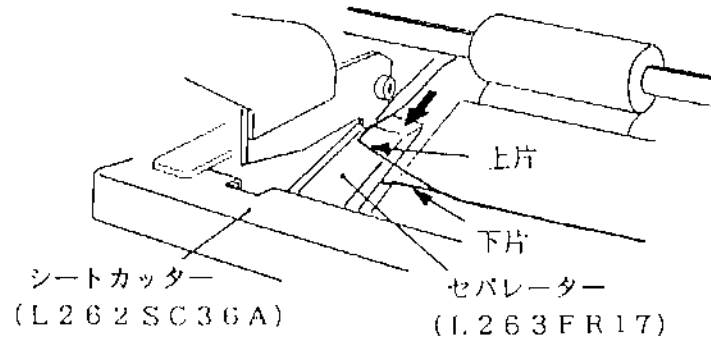
1. ロールネガシートの巻きしんにロールホルダーを入れ、本体のロールホルダー受部に載せてください。この時、ロールネガシート幅決めフランジとシートマークが右側にあるようにしてください。



2. ロールネガシートの先端を、下図のように各ガイドを通し、シート押えローラーの下側に通してください。



- ネガシート左側（フィルム挿入口）の上下片を下図のようにセバレーターに装着してください。



- シート送りノブを回して、ネガシートの先端をシートカッターの中を通して手前に引き出してください。
- 電源プラグをコンセントに差し込み、電源スイッチを入れてください。（I側）
- フィルムカッターを1回上下させ、ネガシートが1段送られることを確認してください。
注：設置時、あるいはネガシートのタイプの変更やシートマークセンサーを交換した場合は、ネガシートの停止位置及び、シートマーク検出感度の調整を行う必要が生じる場合があります。
- シートカッターレバーを押し下げて、余分なネガシートを切り落としてください。

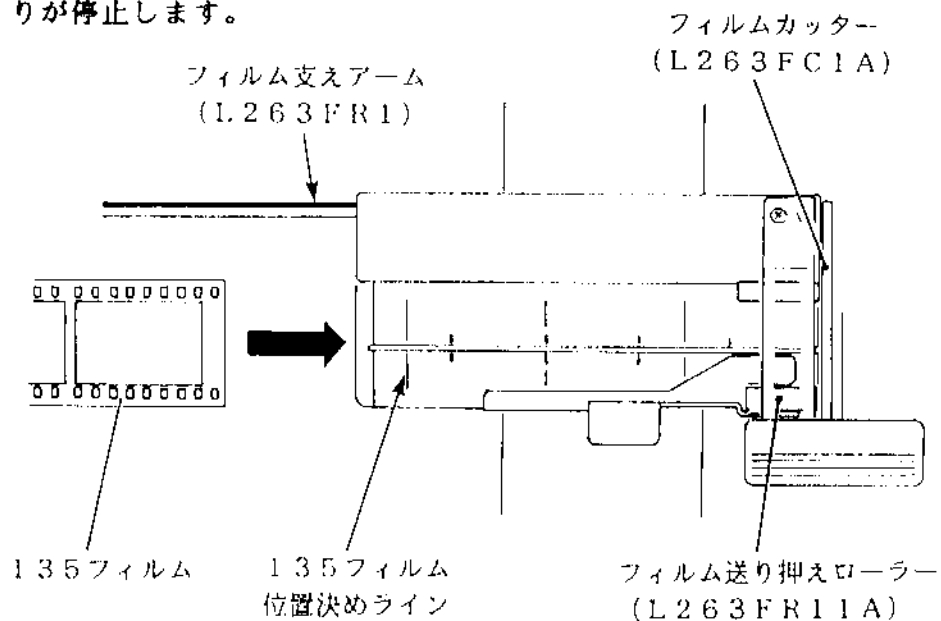
7-2 操作手順

フィルムのリーダー部分は、ハサミでカットしておいてください。

注：フィルムはカールの少ない状態に仕上げてください。

7-2-1 135・126フィルムの操作手順

- フィルム支えアームにフィルムを掛けてください。
- フィルム先端をフィルム送り押えローラーまで差し込むと、フィルム送りローラーが回転し、フィルムをネガシート内に送り込みます。
フィルムストップセンサー位置にフィルム先端が達すると自動的にフィルム送りが停止します。

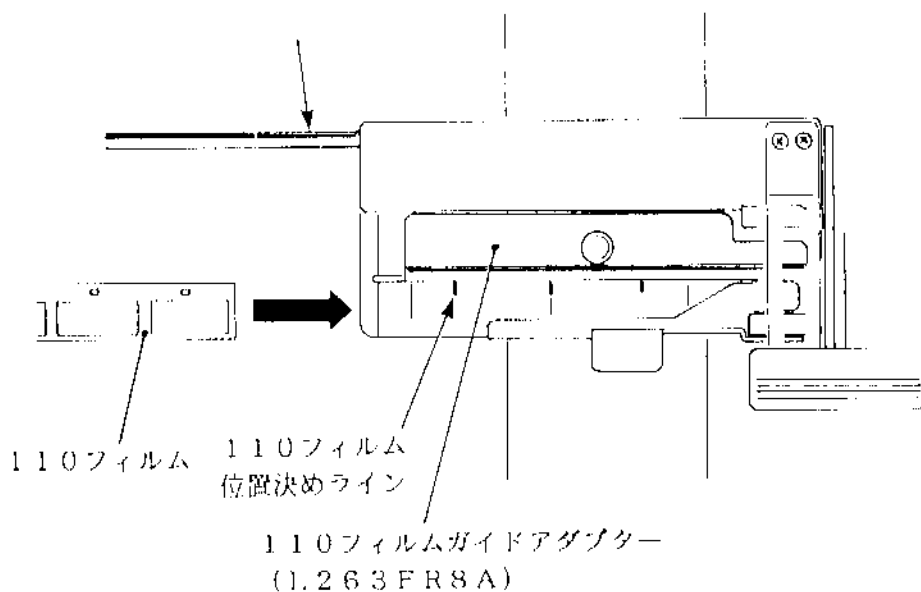


3. フィルムのカット位置を、カッター刃の位置に正確に合わせてから、フィルムカッターノブを止まるまで押し下げ、フィルムをカットしてください。
ノブを戻すと、ネガシートは自動的に1段送られて停止し、次のフィルムがネガシートに送り込まれます。
4. フィルムがなくなるまで、手順3を繰り返してください。
5. フィルムの最後の部分がネガシートに送り込まれたら、ネガシートは自動的に1段送られます。
6. シートカッターノブを押し下げて、ネガシートをカットしてください。
以上で1オーダー分の作業が終了です。
7. 次のオーダー分は手順1～6までを繰り返してください。

7-2-2 110フィルムの操作手順

注：110専用ネガシートを使用しない場合は、ロールネガシートは135サイズ用をそのまま使用してください。

1. 110フィルムの場合、110フィルムガイドアダプターを下図のように取り付けて、作業を行なってください。



2. 操作手順は135フィルムの場合と同じ要領で行なってください。
(P-14, 7-2-1項参照)

8. センサーの調整方法

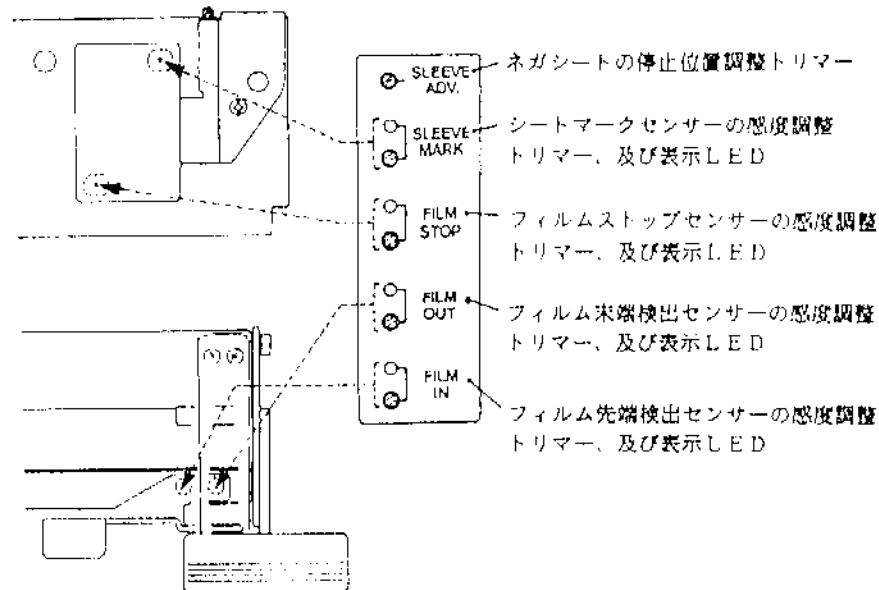
各センサーは工場出荷時に調整されています。センサーの動作に不具合が生じた場合には、以下の手順に従って調整してください。

注1：センサーの調整は600～900ルクスの明るさ（通常の室内の明るさ）で行ってください。

注2：本機は、周囲の明るさの変化が少ない場所に設置してください。

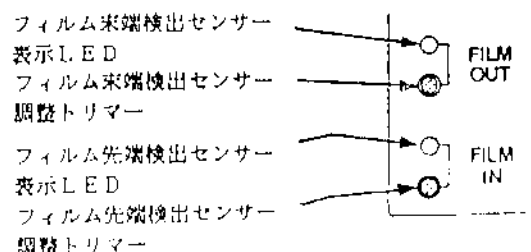
8-1 センサー調整パネル

各センサーの調整はすべて右カバー上面のセンサー調整パネル部で行ないます。



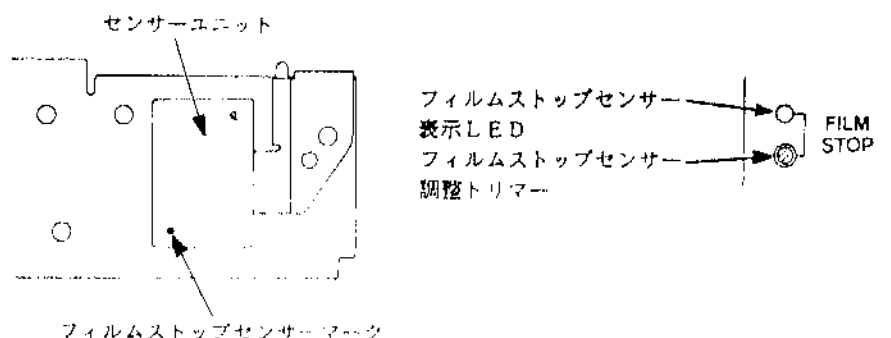
8-2 フィルム先端検出 (FILM IN) ・フィルム末端検出 (FILM OUT) の感度調整

1. フィルム先端検出 (FILM IN) ・フィルム末端検出 (FILM OUT) それぞれのセンサー下にフィルム（現像済、すめけ部分）を入れて、付属の小ドライバーで感度調整トリマーを表示LEDが消灯するまで左側（反時計方向）に回してください。
2. 次に、それぞれのトリマーを少しずつ右側（時計方向）に回し、表示LEDが点灯するところで止め、その位置よりさらに1回転、右側（時計方向）に回してください。
3. 次に、フィルムをセンサー部より取り去り、表示LEDが消灯すれば調整は完了です。



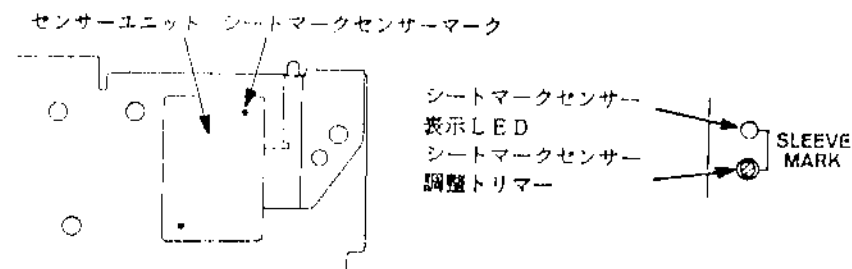
8-3 フィルムストップセンサーの感度調整 (FILM STOP)

1. センサーユニットのフィルムストップセンサーマーク（手前）の下に、ネガシートの無地部分（印刷やヒートシールのない部分）を入れておきます。
（全ての調整が終了するまで）
2. センサーユニットのフィルムストップセンサーマーク（手前）の下に、フィルム（現像済、すぬけ部分）を入れて、付属の小ドライバーで感度調整トリマーを、表示LEDが消灯するまで左側（反時計方向）に回してください。
3. 次に、同じトリマーを少しずつ右側（時計方向）に回し、表示LEDが点灯するところで止め、その位置よりさらに2回転、右側（時計方向）に回してください。
4. 次に、ネガシートは残したままフィルムだけをセンサー部より取り去り、表示LEDが消灯すれば調整は完了です。



8-4 シートマークセンサーの感度調整 (SLEEVE MARK)

1. センサーユニットのシートマークセンサーマーク（奥側）の下に、ネガシートのシートマーク部分（または白色印刷部分）を入れておきます。
2. 付属の小ドライバーで、感度調整トリマーを表示LEDが消灯するまで左側（反時計方向）に回してください。
3. 次に、同じトリマーを少しずつ右側（時計方向）に回し、表示LEDが点灯するところで止め、その位置よりさらに2回転、右側（時計方向）に回してください。
4. 次に、シート送りノブを回して、ネガシートを送り出し、ネガシートの無地部分（印刷のない部分）をシートマークセンサーの下に止めてください。この時に、表示LEDが消灯すれば調整は完了です。



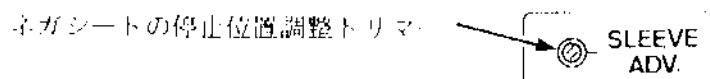
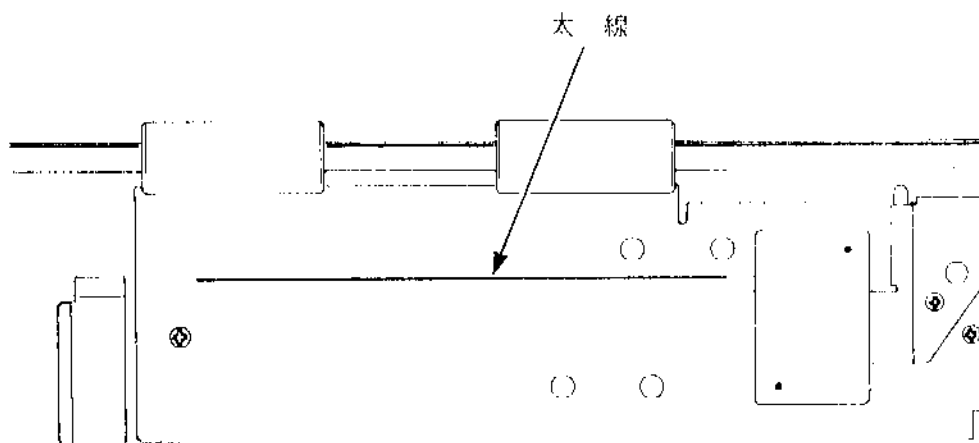
8-5 ネガシートの停止位置調整 (SLEEVE ADV.)

ネガシートの停止位置はシートマークセンサーで、ネガシートのマークを検出した後、ネガシートの送り量を調整することにより決定されます。この調整を [SLEEVE MARK ADV.] で行ないます。

送り量はトリマー右回転（時計方向）で増加し、左回転（反時計方向）で減少します。

1. シート送りローラーを回して、ネガシートを送り出し、2本のヒートシール線の間で下図の太線が来るように合わせてください。
2. フィルムカッターを1回上下させ、ネガシートを1段送り出してください。
3. ネガシートをシートカッターでカットし、カット位置が2本のヒートシール線のほぼ中間にあることを確認してください。
4. ネガシートのカット位置がずれている場合は、トリマーを回して調整し、上記手順2・3項により確認してください。

注：トリマーを必要以上に左回転（反時計方向）させると、ネガシートの送りが止まらなくなります。



8-6 フィルムの停止位置調整

フィルムストップセンサーで、フィルムの先端を検出した後の、フィルムの送り量を調整することができます。しかし、この調整は、フィルムカットコマ数の変更を行なったとき以外は、ほとんど必要ありません。

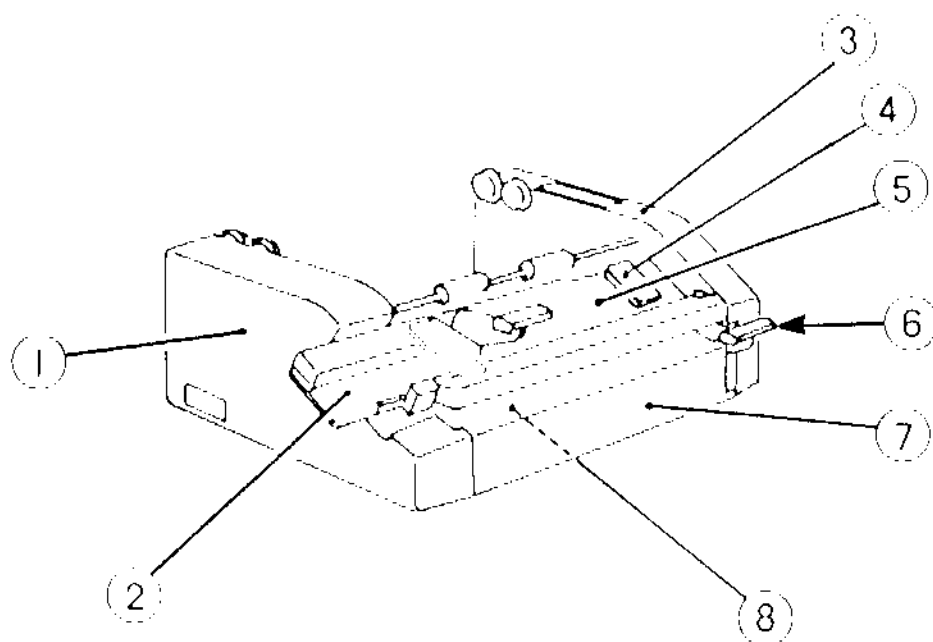
1. 右側のカバーを取り外してください。（P-20, 9-1項参照）
2. メイン基板右上のトリマー（T7）を、付属の小ドライバーで回転させて、調節してください。送り量はトリマー右回転（時計方向）で増加し、左回転（反時計方向）で減少します。

9. 部品の交換方法

⚠ 警告 : 部品の交換をする場合は必ず、電源スイッチを「OFF」にし、電源プラグをコンセントより抜いてから行ってください。
電源を切らない場合は感電、怪我等の危険があります。

⚠ 警告 : カバーを取り外して部品の交換をする場合は、フィルムカッター、シートカッターで手指を切る危険がありますので、充分注意して作業してください。

注 : 部品の交換や修理作業を行った後は、バリや鋭い角に触れないように配線を行ってください。

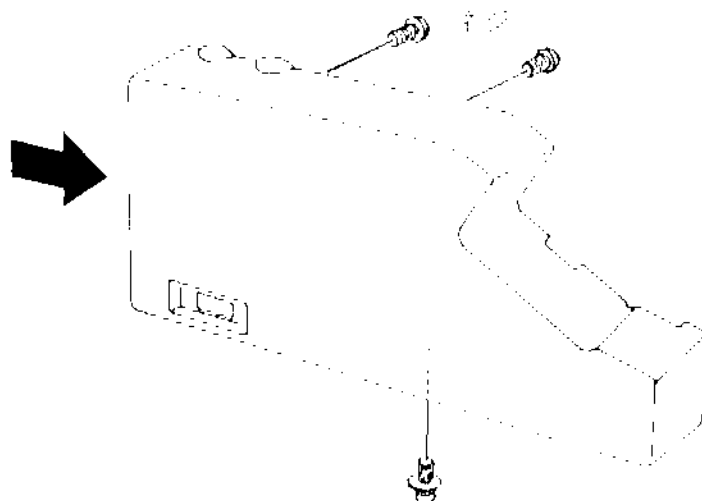


- | | |
|---------------------------------|------------|
| 1. 左側カバー | 5. シート送り台板 |
| 2. フィルム送りローラー・
フィルムカッターユニット部 | 6. シートカッター |
| 3. 右側カバー | 7. 前面カバー |
| 4. センサーユニット | 8. 底カバー |

9-1 左側カバーの取り外し方

下図の3本のネジを外して、左側カバーを取り外してください。

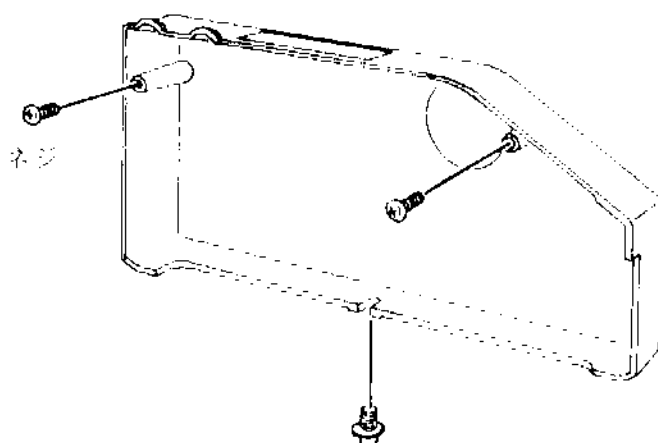
注：左側カバーを取り付ける際には、下図の矢印側（奥側）を押しながら、はめ込んでください。無理にはめ込みますと、カバーに傷がつくことがありますので、注意してください。



9-2 右側カバーの取り外し方

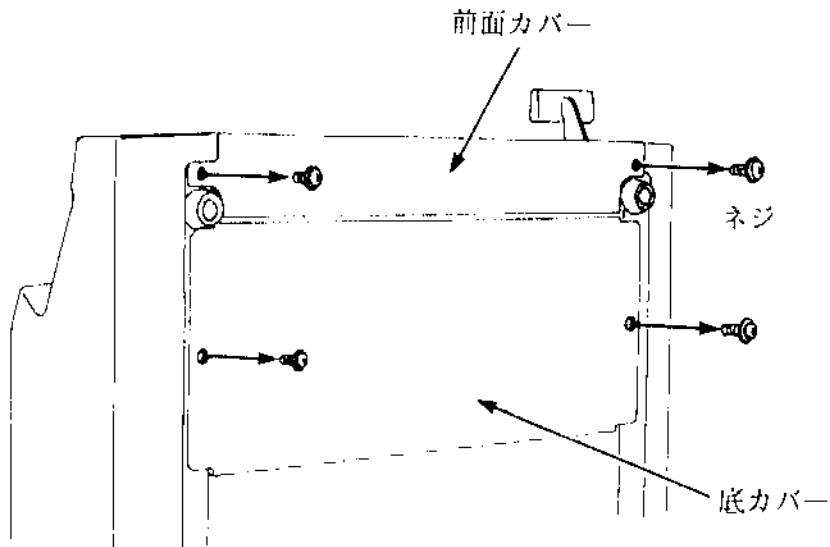
下図の3本のネジを外して、右側カバーを取り外してください。

注：右側カバーを取り付ける際には、メイン基板上部のLEDや、トリマー類との接触に注意しながら、徐々に取り付けてください。



9-3 前面カバー及び、底カバーの取り外し方

下図のように、それぞれ2本のネジを外して、取り外してください。

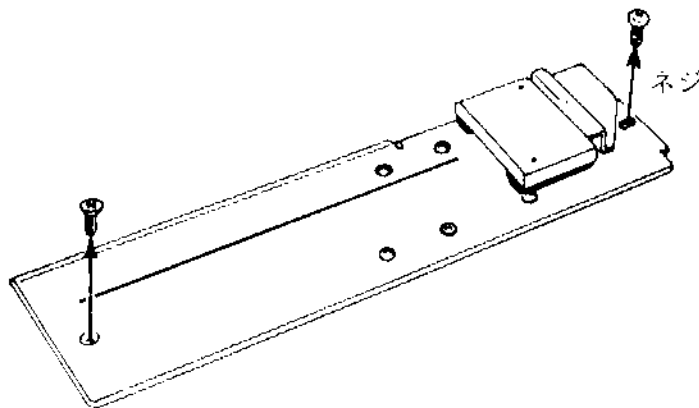


9-4 シート送り台板の取り外し方

1. 右側カバーを取り外してください。(P-21, 9-2項参照)
2. 底カバーを取り外してください。(P-22, 9-3項参照)
3. 下図の2本のネジを外して、シート送り台板を取り外してください。

注1: シート送り台板を、本体から完全に取り外す場合には、メイン基板のコネクター②と③を抜いてください。

注2: 取り付けの際は、他部品との接触に注意しながら、組み込んでください。

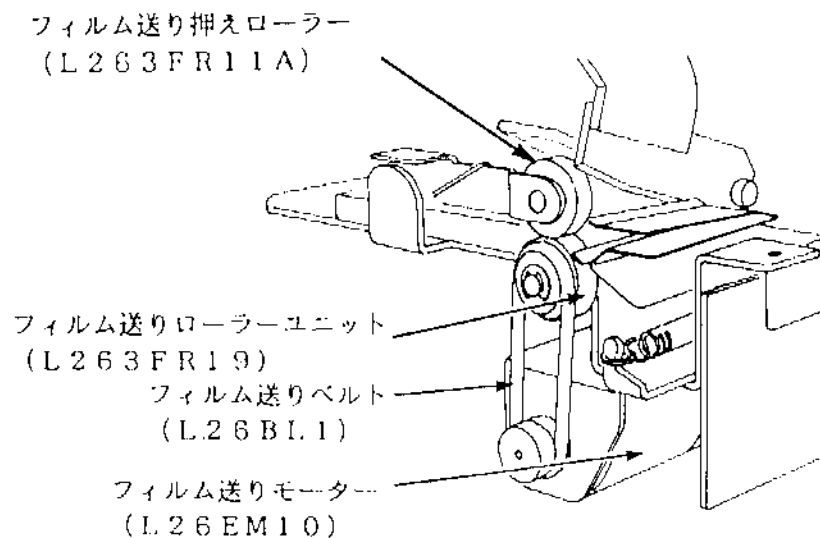
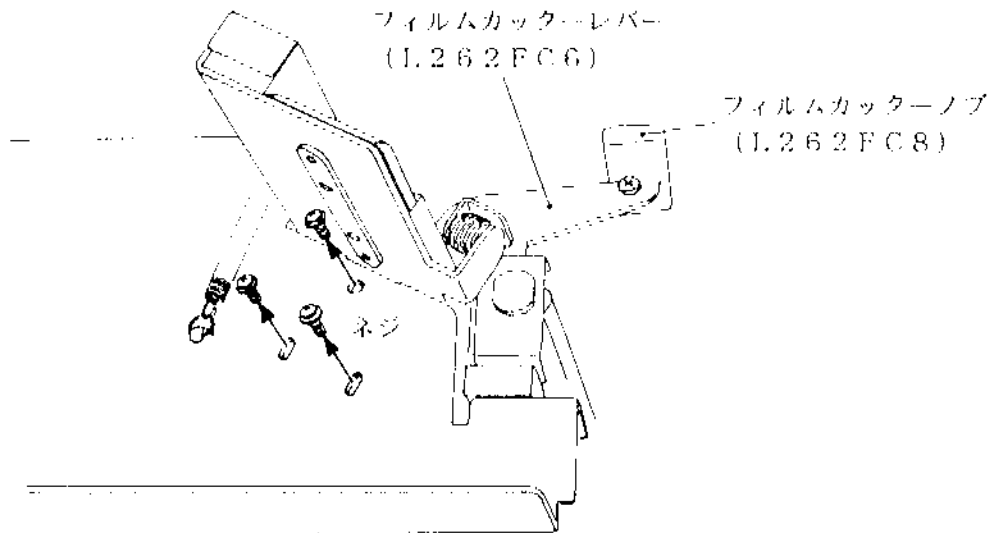


9-5 フィルム送りローラー及び、フィルムカッター関連の交換方法

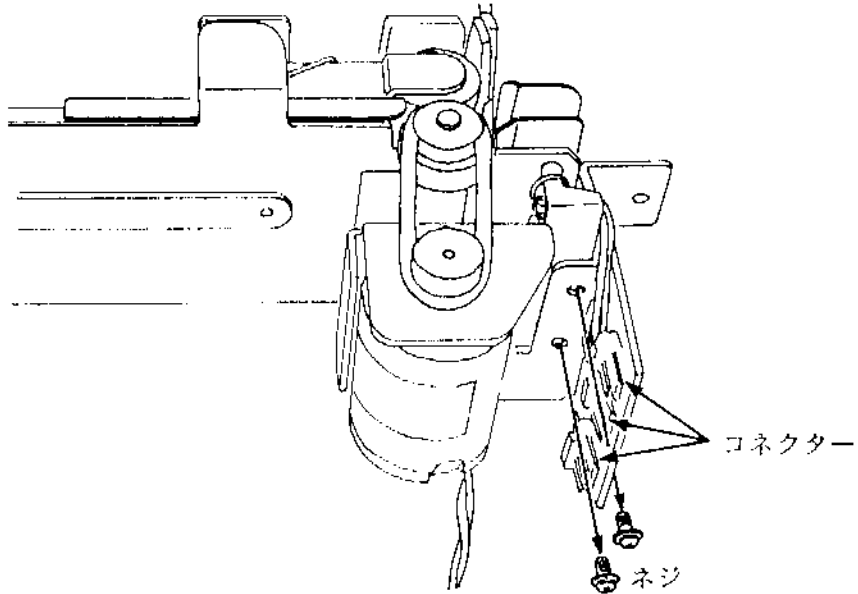
⚠ 警告 : フィルムカッターで手指を切らないよう、充分注意してください。

フィルムカッター、フィルムカッター動作検出ユニット、フィルムカッター戻しバネフィルム先端・末端検出基板、フィルム照明ランプ、フィルム送りローラー、フィルム送りベルト、フィルム送りモーター、セパレーター、の交換手順を以下に示します。

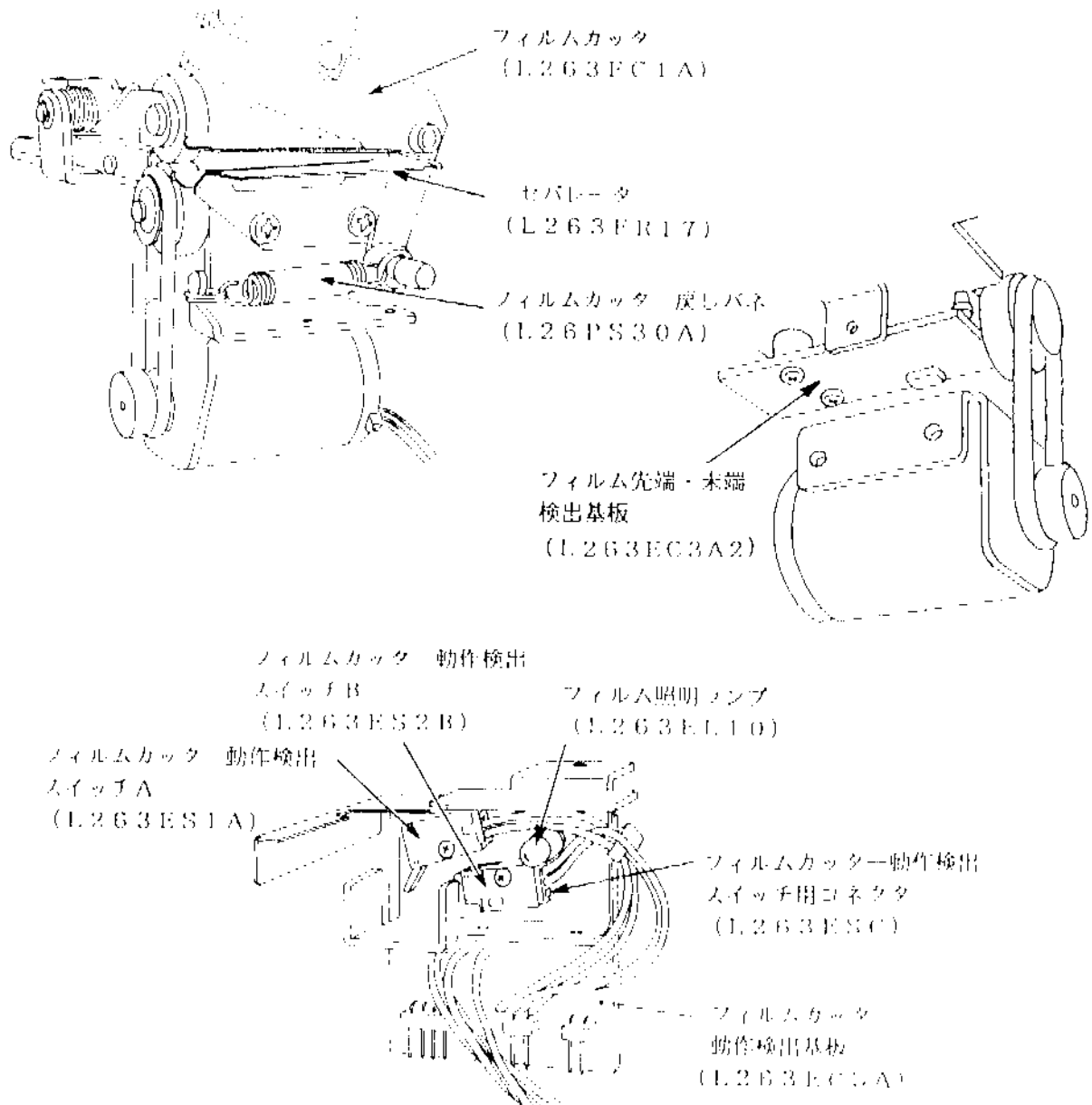
1. 左・右側カバーを取り外してください。(P-20, 9-1・2項参照)
2. 前面カバー・底カバーを取り外してください。(P-21, 9-3項参照)
3. シート送り台板を取り外してください。(P-21, 9-4項参照)
4. メイン基板からコネクタ①を抜いてください。
5. 下図の3本のネジを取り外し、他の部品との接触に注意しながら、フィルム送りローラー、フィルムカッターユニット等を、徐々に上方に取り外してください。この時、リード線の取り扱いに注意してください。
6. この状態で、下図の各部品が交換できます。



7. 次に、下図の2ヶのコネクターを抜き、さらに2本のネジを取り外して、フィルムカッター動作検出ユニットを取り外してください。



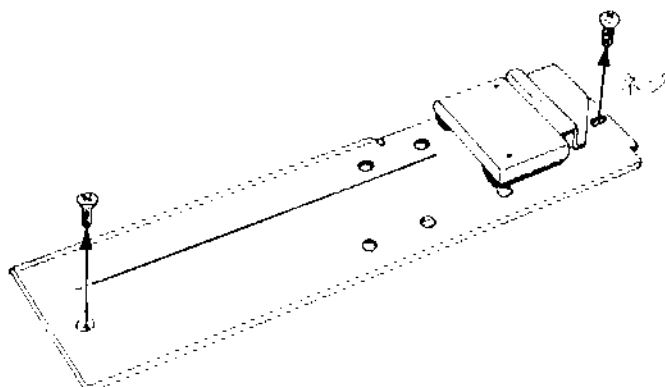
8. この状態で、下図の各部品が交換できます。



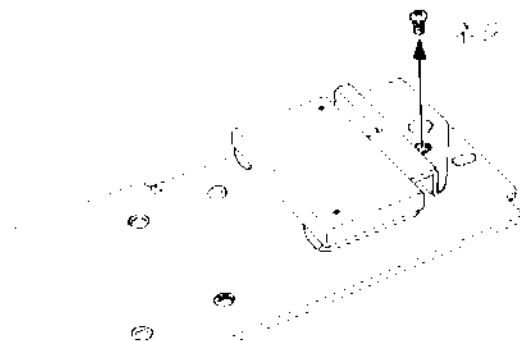
9-6 センサーユニットの交換方法

シートマーク検出ランプ、フィルム検出LED、センサー基板の交換手順を以下に示します。

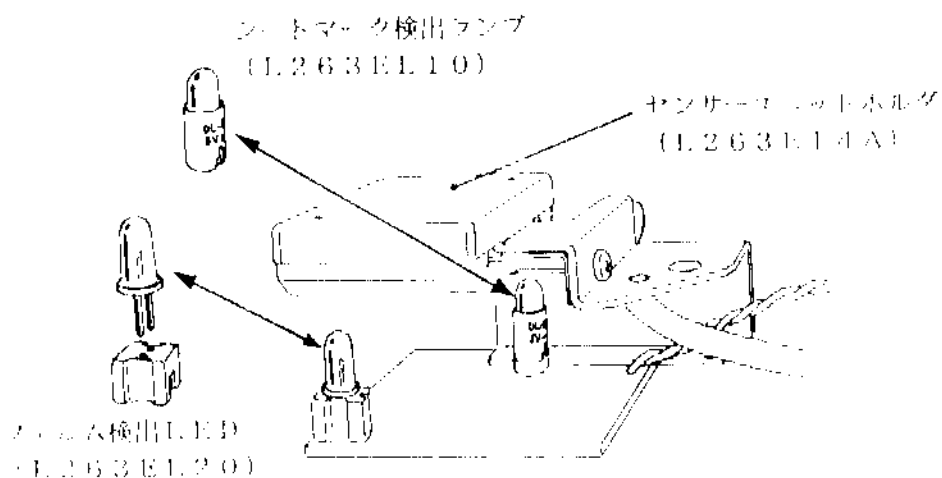
1. シート送り台板を取り外してください。(P-21, 9-4項参照)



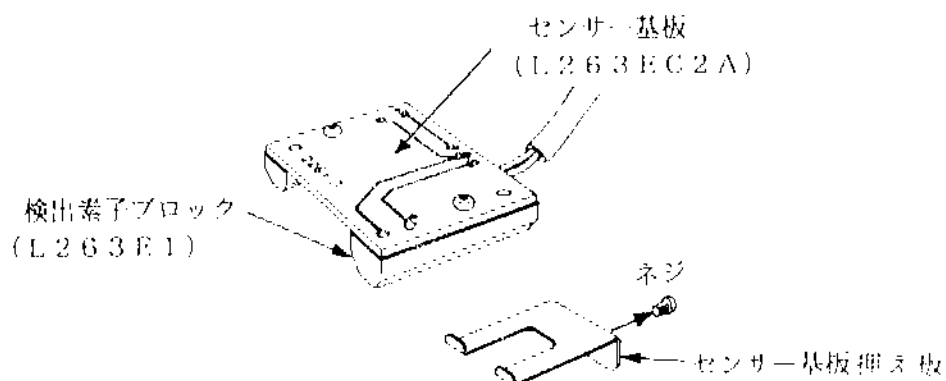
2. 下図のネジを外して、センサーユニットをシート送り台板から取り外してください。



3. この状態で、シートマーク検出ランプ及び、フィルム検出LEDが交換できます。シートマーク検出ランプは、基板に付いているランプソケットから抜いて、交換してください。フィルム検出LEDは、基板からハンダゴテで過熱して取り外し、新しいLEDと交換してください。



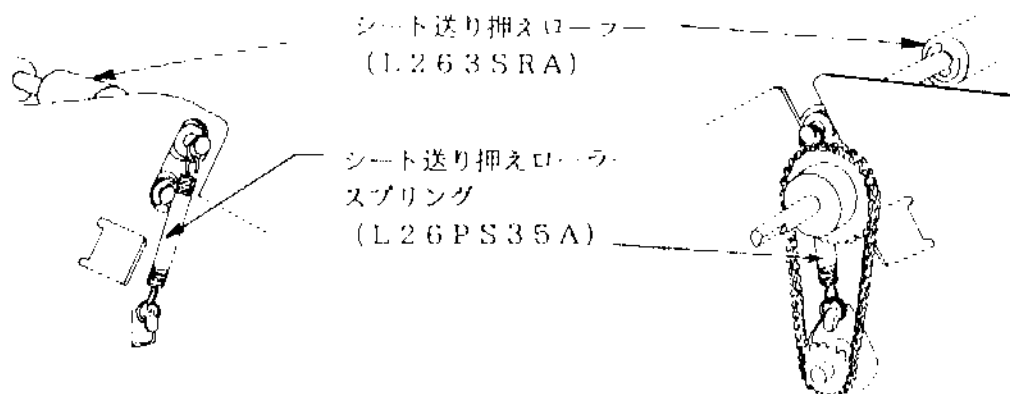
4. 下図のネジを外し、センサー基板押え板を取り外してください。
センサー基板が交換できます。



9-7 シート送りローラー関連の交換方法

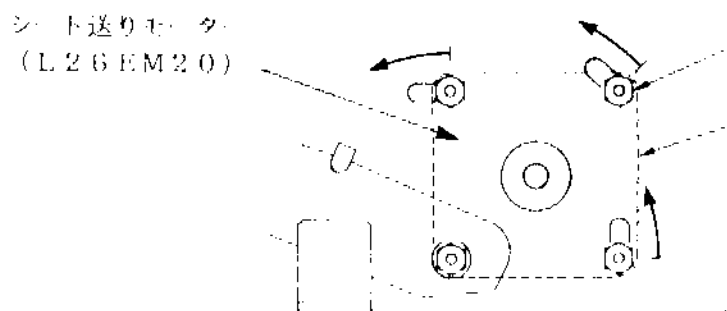
シート送りローラー、シート送りラダーチェーン、シート送りモーター、シート送りローラー押えパネの交換手順を以下に示します。

1. 左・右側カバーを取り外してください。(P-20, 9-1項・9-2項参照)
2. 前面・底カバーを取り外してください。(P-21, 9-3項参照)
3. この状態で、下図の各部品が交換できます。

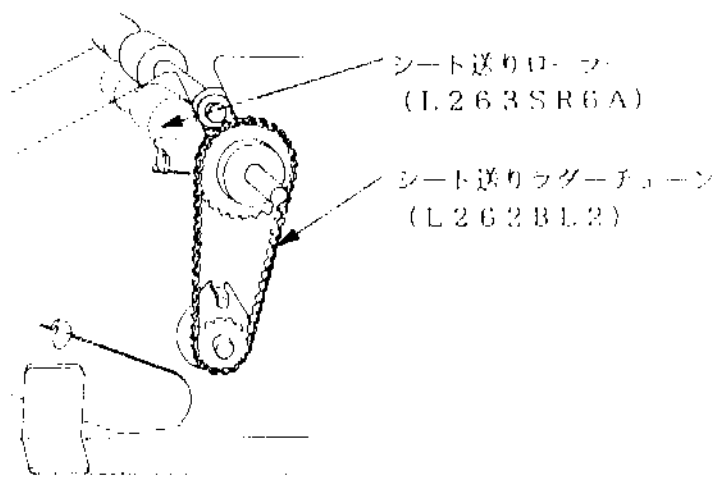


4. 下図のナット3個をゆるめて、シート送りモーターを矢印の方向に止まるまで回してください。

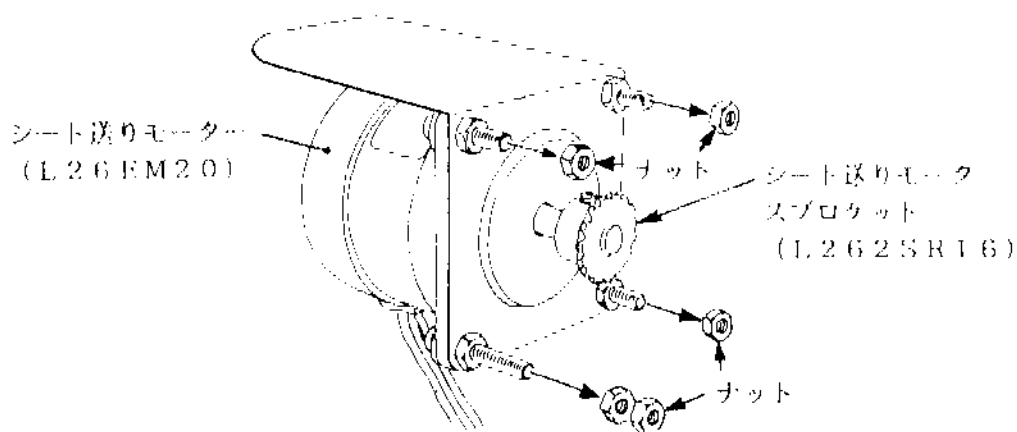
注：シート送りモーターを元に戻す際には、シート送りラダーチェーンが張りすぎないように注意してください。



5. この状態で、下図の各部品が交換できます。

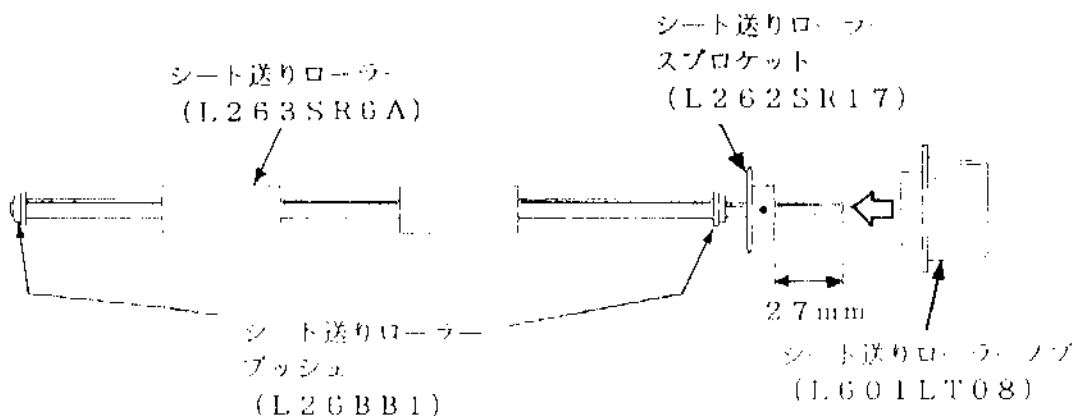


6. メイン基板からコネクター④を外してください。4項でゆるめておいたナットと、下図のダブルナットを全て取り外して、シート送りモーターユニットを、本体から取り外してください。



7. シート送りローラーは軸と一体になっていますので、軸受けブッシュとチェーン sprocket 以外を一体で交換してください。

注：組み立て時には、下図のように、シート送りローラーブッシュとチェーン sprocket を取り付けてください。

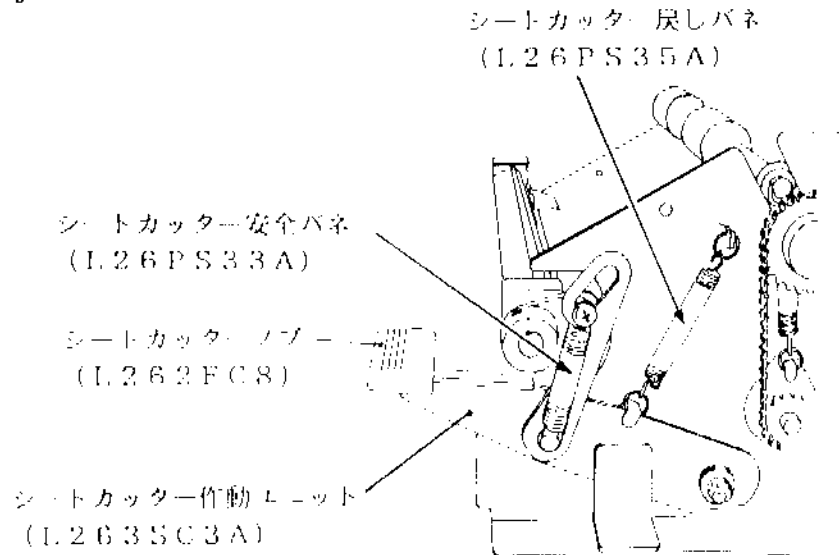


9-8 シートカッター関連の交換方法

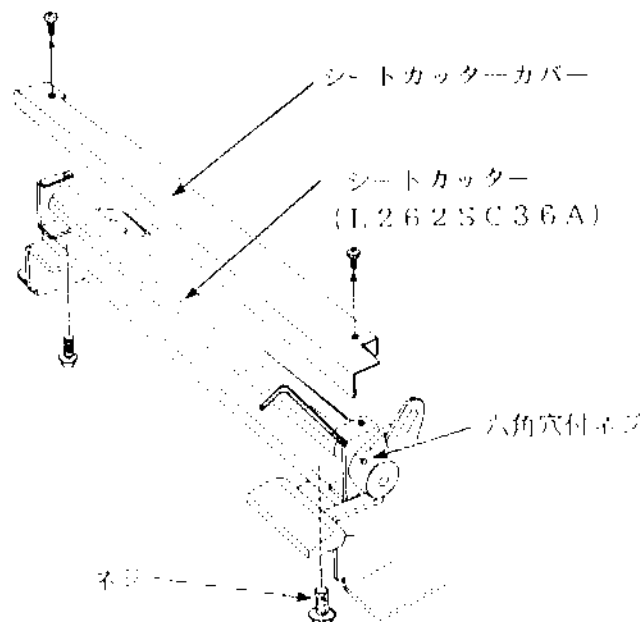
⚠ 警告 : シートカッターで手指を切らないよう、充分注意してください。

シートカッター、シートカッター戻しバネ、シートカッター安全バネの交換手順を以下に示します。

1. 右側カバーを取り外してください。(P-20, 9-2項参照)
2. 前面カバーを取り外してください。(P-21, 9-3項参照)
3. この状態で下図のシートカッター戻しバネ、安全バネの交換をすることができます。

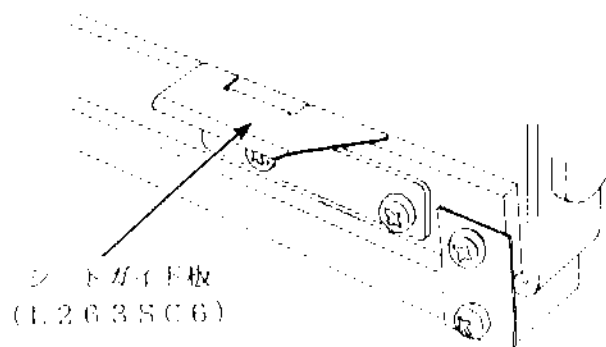


4. 下図のネジ2本を外して、シートカッターカバーを取り外してください。
5. 駆動軸取り付けアームを固定しているネジ（六角穴付ネジ）を、六角レンチで緩めてください。
6. シートカッターを固定しているネジ2本を外して、シートカッターを左側にずらすようにして取り外してください。



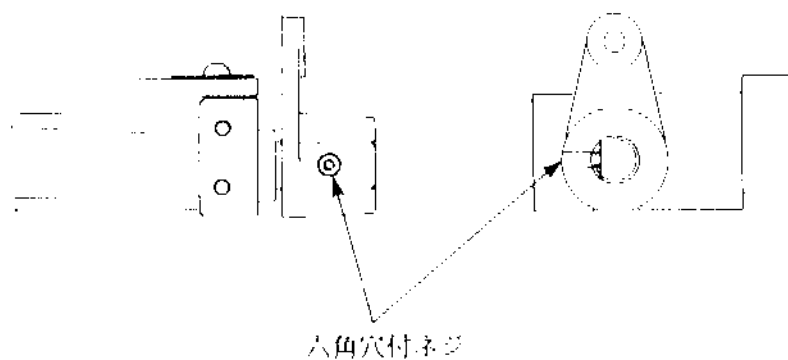
《 シートカッターユニット取り付け時の注意 》

1. シートガイド板を新しいシートカッターユニットに付け替えてください。



2. シートカッター駆動軸と駆動軸取り付けアームを組みつける際、位置と角度を下図のようにしてください。

注：角度は軸の平面部に止めネジ（六角穴付ネジ）が垂直になるように、位置を確認して固定してください。



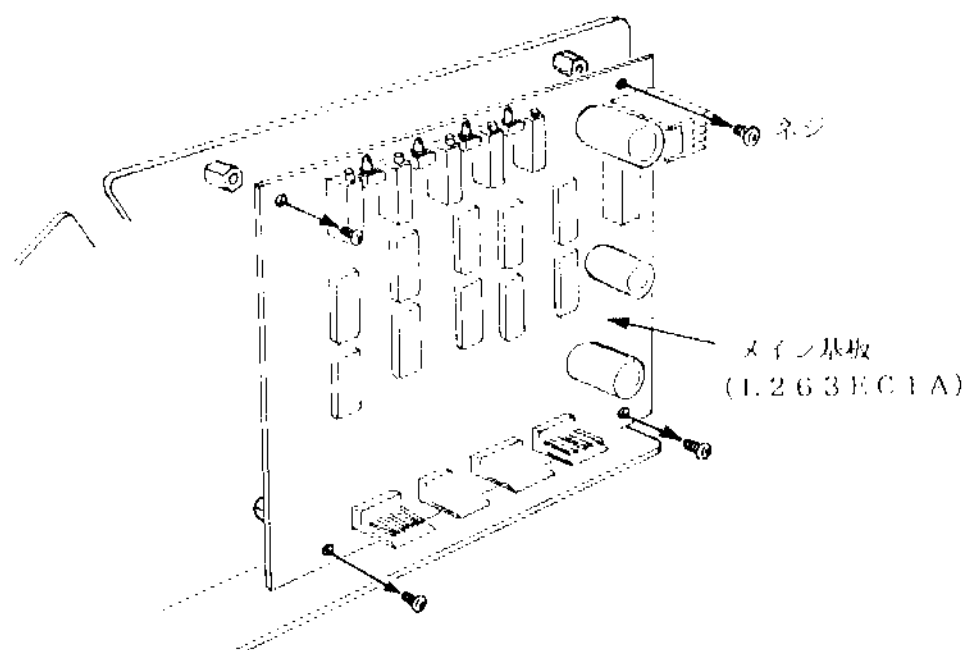
9-9 メイン基板の交換方法

1. 電源スイッチを [OFF] にし、電源プラグをコンセントから抜いてください。
2. 右側カバーを取り外してください。(P-20, 9-2項参照)
3. メイン基板に差し込まれている、全てのコネクタを抜いてください。

注：コネクタをメイン基板から引き抜く際は、リード線を持たずに必ずコネクタ本体をもって引き抜いてください。

4. 下図の4本のネジを外して、メイン基板を取り外してください。

注：メイン基板はパターン面や部品に触れないようにし、外側を挟むようにして取り扱ってください。



5. メイン基板交換後、全てのコネクタの番号を必ず確認し、コネクタの方向に注意して、確実にロックされる位置まで差し込んでください。

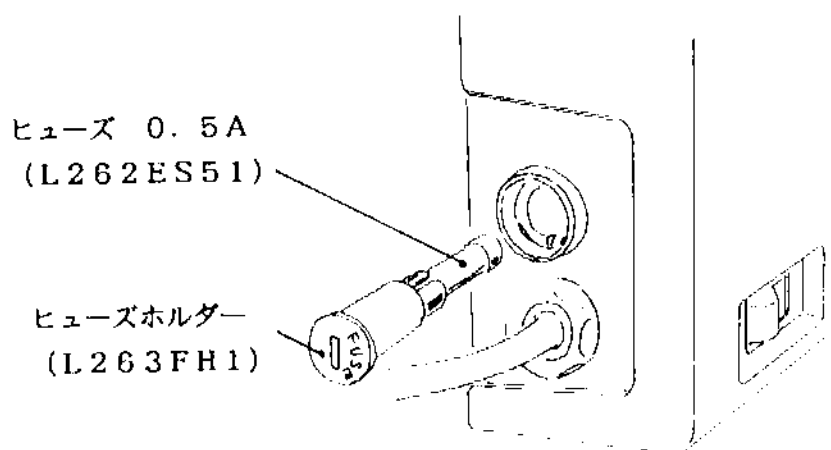
注：コネクタの番号を間違のまま電源を入れると、基板が破損する場合がありますので注意してください。

9-10 ヒューズの交換方法

1. 電源スイッチを [OFF] にし、電源プラグをコンセントから抜いてください。
2. 左カバーの奥がわにあるヒューズホルダーをドライバーを使って取り外して、ヒューズを交換してください。

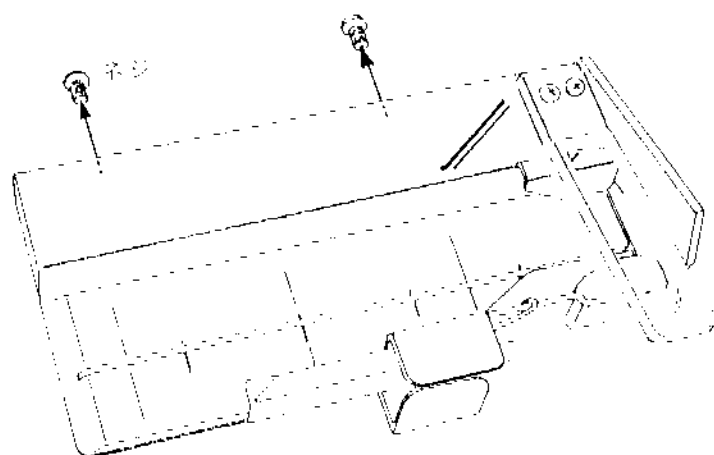
注1：新しいヒューズを取り付ける前に、ヒューズが切れた原因を必ず解決してください。

注2：規定のヒューズ以外は使用しないでください。

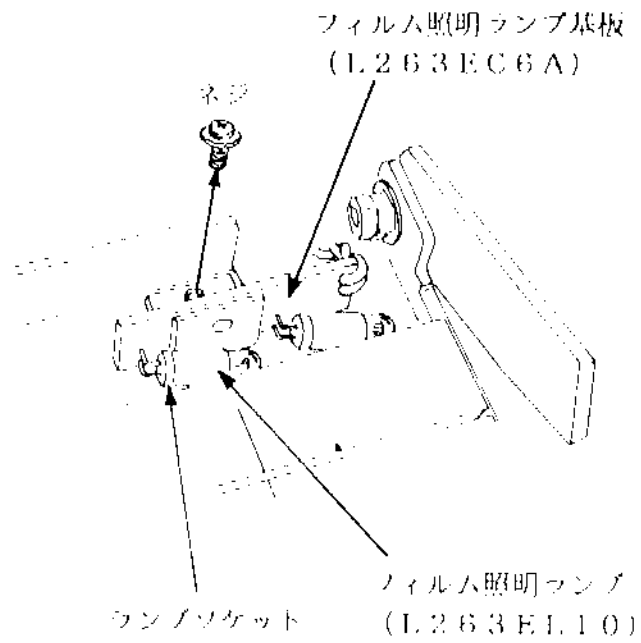


9-11 フィルム照明ランプの交換方法

1. 電源スイッチを [OFF] にし、電源プラグをコンセントから抜いてください。
2. 左側カバーを取り外してください。(P-20, 9-1項参照)
3. 下図の2本のネジを外して、フィルム奥側ガイドを上方に取り外してください。



4. 下図のネジを外して、フィルム照明ランプ基板をホルダーごと取り外してください。ランプは基板のソケットから抜いて、新しいランプと交換してください。



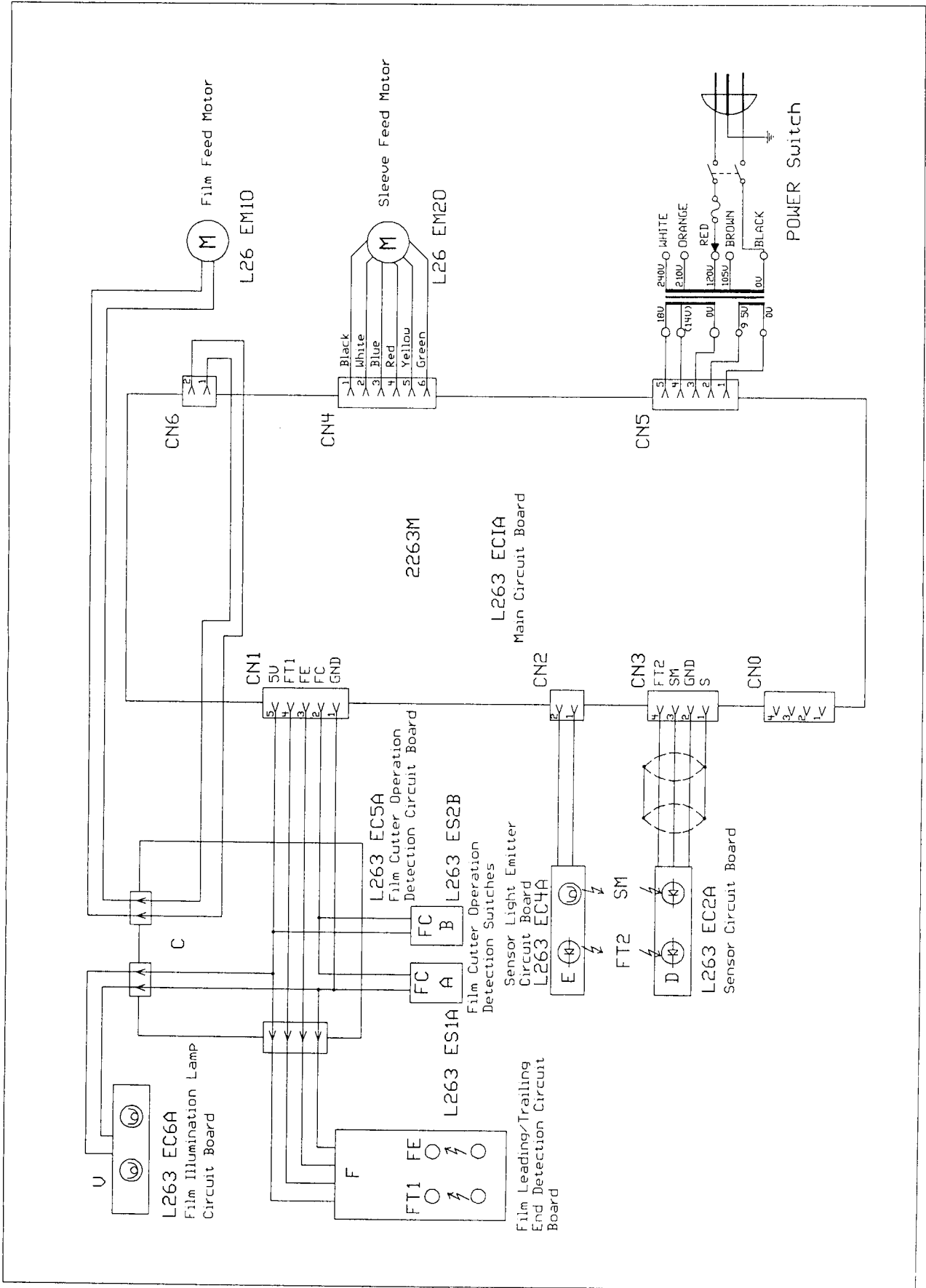
10. パーツリスト

パーツNO.	名 称	数 量	備 考	参照項目
L263 E1	検出素子ブロック	2	EC2Aに組み込み	9-6-4
L263 F14A	センサーユニットホルダー	1 set		9-6-3
L263 FC1A	フィルムカッターユニット	1 set		9-5-8
L262 FC6	フィルムカッターレバー	1		9-5-5
L262 FC8	フィルムカッターノブ	1	シートカッターノブと同	9-5-5
L26 PS30A	フィルムカッター戻しバネ	1 set	#2130, #5リング	9-5-8
L263 FR1	フィルム支えアーム	1		5 & 6-3-1
L263 FR3	フィルムガイドプレート	1		5
L263 FR19	フィルム送りローラーユニット	1	径20mmウレタン	9-5-6
L26 BL1	フィルム送りベルト	1	径3mm-122.5mm	9-5-6
L263 FR8A	110フィルムガイドアダプター	1 set		7-2-2
L263 FR11A	フィルム押えローラー	1 set		9-5-6
L263 FR17	セパレーター	1		9-5-8
L263 SS4A	ロールホルダー	1 set		5
L263 SC36A	シートカッター	1		9-8-6
L262 FC8	シートカッターノブ	1	フィルムカッターノブと同	9-8-3
L263 SC3A	シートカッター作動ユニット	1 set		9-8-3
L263 SC6	シートガイド板	1		P-29
L26 PS35A	シートカッター戻しバネ	1	#2135, #5リング	9-8-3
L26 PS33A	シートカッター安全バネ	1	#2154	9-8-3
L263 SR6A	シート送りローラー	1	径20mmウレタン	9-7-7
L263 SRA	シート送り押えローラー	1 set		5 & 9-7-5
L26 PS35A	シート送り押えローラーバネ	2 set	#2135, #5リング	9-7-3
L262 BL2	シート送りラダーチェーン	1	P=3.75, 53コマ	9-7-5
L262 SR16	シート送りモーター sprocket	1	SW37B15	9-7-6
L262 SR17	シート送りローラー sprocket	1	SW37B26	9-7-7
L26 BB1	シート送り押えローラー プッシュ	2	径6mm焼結	9-7-7
L26 BB1	シート送りローラー プッシュ	2	径6mm焼結	9-7-7

パーツNO.	名 称	数 量	備 考	参照項目
L601 LT08	シート送りノブ	1		9-7-7
L26 EM10	フィルム送りモーター	1	DME-32BS	9-5-6
L263 EL10	フィルム照明ランプ	2	OL-815BPR	9-5-8
L263 EL10	フィルム照明ランプ (フィルムカッター部)	1	OL-815BPR	9-11-4
L263 EC3A2	フィルム先端・末端検出基板	1	263EC3A2	9-5-8
L263 ES1A	フィルムカッター動作検出スイッチA	1	JPS1220-0201	9-5-8
L263 ES2B	フィルムカッター動作検出スイッチB	1	JPS1220-0101	9-5-8
L263 ESC	フィルムカッター動作検出スイッチ用 コネクター	2	WA2403	9-5-8
L263 EC1A	メイン基板	1	2263-M	9-9
L26 EM20	シート送りモーター	1	TS3003N55E	9-7-6
L263 EC2A	センサー基板	1	2263-D	9-6-4
L263 EC4A	センサー照明基板	1	2263-E	9-6-4
L263 EL20	フィルム検出LED	1	TRUG153	9-6-3
L263 EL10	シートマーク検出ランプ	1	OL-815BPR	9-6-3
L263 EC6A	フィルム照明ランプ基板	1	2263-V	9-11-4
L263 EC5A	フィルムカッター動作検出基板	1	2263-C	9-5-8
L263 ES20	電源スイッチ	1	SDDTA3	9-6
L263 ET40	電源トランス	1	6000ETU	
L263 FH1	ヒューズホルダー	1	PFP9090-0103	9-10
L262 ES51	ヒューズ 0.5A	1		9-10
L263 FC13	フィルムカッターガード	1		5, 7-2
L263 FC14	フィルムカッターガード	1		5
L263 W01	警告ラベル (警告)	1	フィルムカッター	3, 9-5
L263 W02	警告ラベル (警告)	1	シートカッター	3, 9-8
L263 C01	警告ラベル (注意)	1	ヒューズ交換	3, 9-10

1 1 . 配線図

1 1 - 1 全体の構成



11-2 メイン基板

